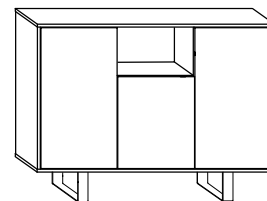




# KIN-04

## KOMODA DUŻA

→ 120 + 90 \ 36



|         |          |         |                      |          |         |  |
|---------|----------|---------|----------------------|----------|---------|--|
| x 4<br> | x 12<br> | x 8<br> | x 8<br>              | x 2<br>  | x 4<br> |  |
| x 6<br> | x 12<br> | x 3<br> | x 26<br>(3,5x16)<br> | x 60<br> | x 1<br> |  |
| x 2<br> |          |         |                      |          |         |  |

**1** - FAZY MONTAŻU

**A** - OZNACZENIE ELEMENTÓW

**a** - OZNACZENIE AKCESORIÓW

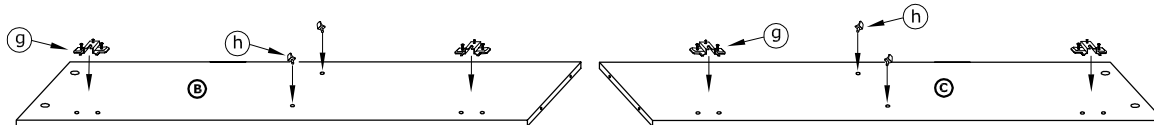
**1**

|         |                     |
|---------|---------------------|
| x 4<br> | x 8<br>             |
| x 2<br> | x 4<br>(3,5x16)<br> |



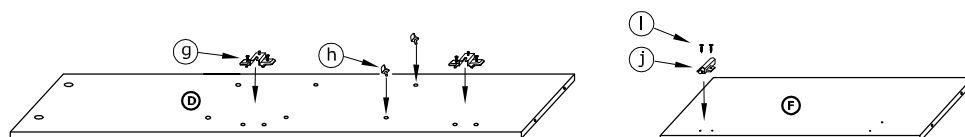
**2**

|         |
|---------|
| x 4<br> |
| x 4<br> |



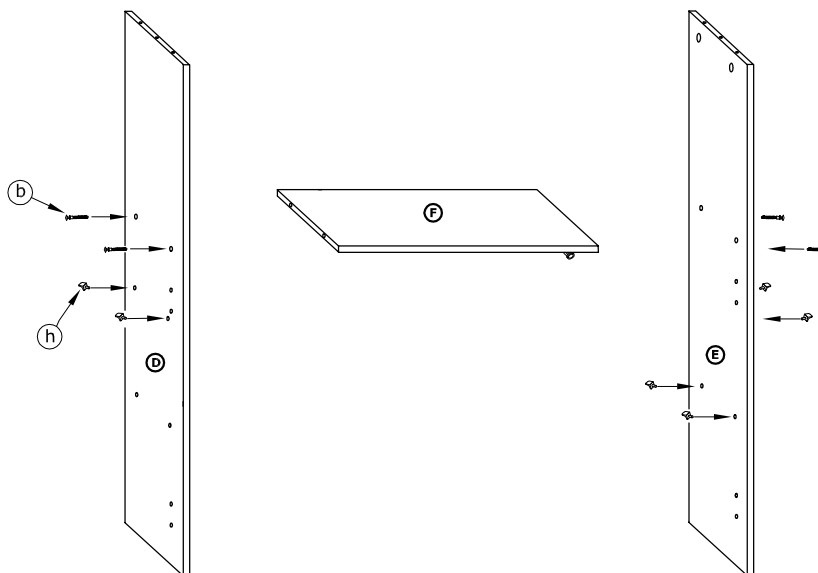
**3**

|         |                     |
|---------|---------------------|
| x 2<br> | x 2<br>             |
| x 1<br> | x 2<br>(3,5x16)<br> |


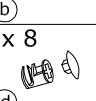


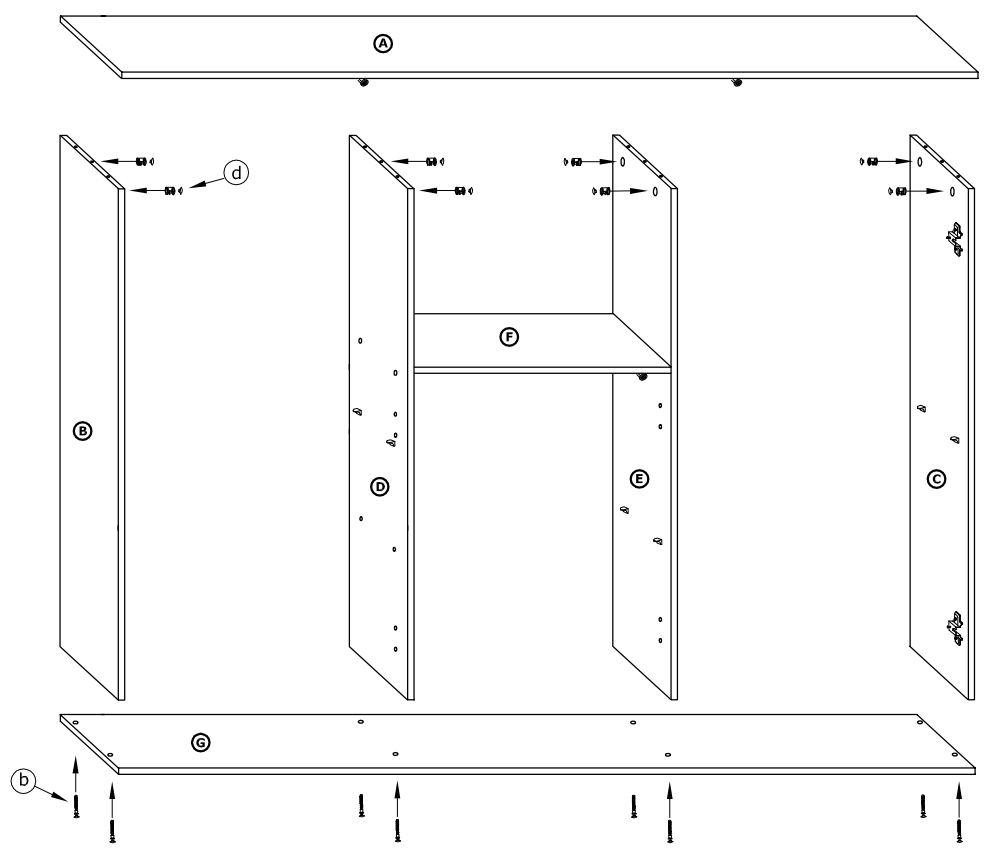
**4**

|         |
|---------|
| x 4<br> |
| x 6<br> |

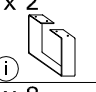
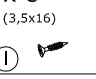
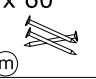


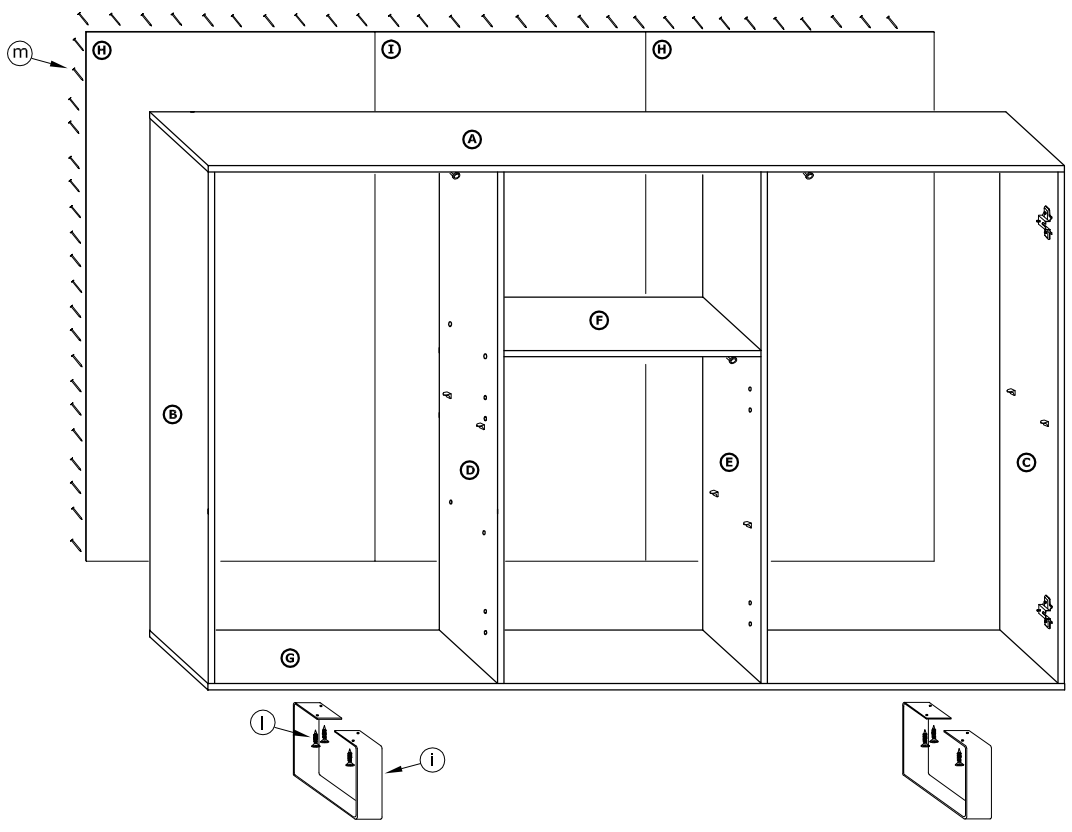
5

- x 8  

- (b) x 8  

- (d)



6

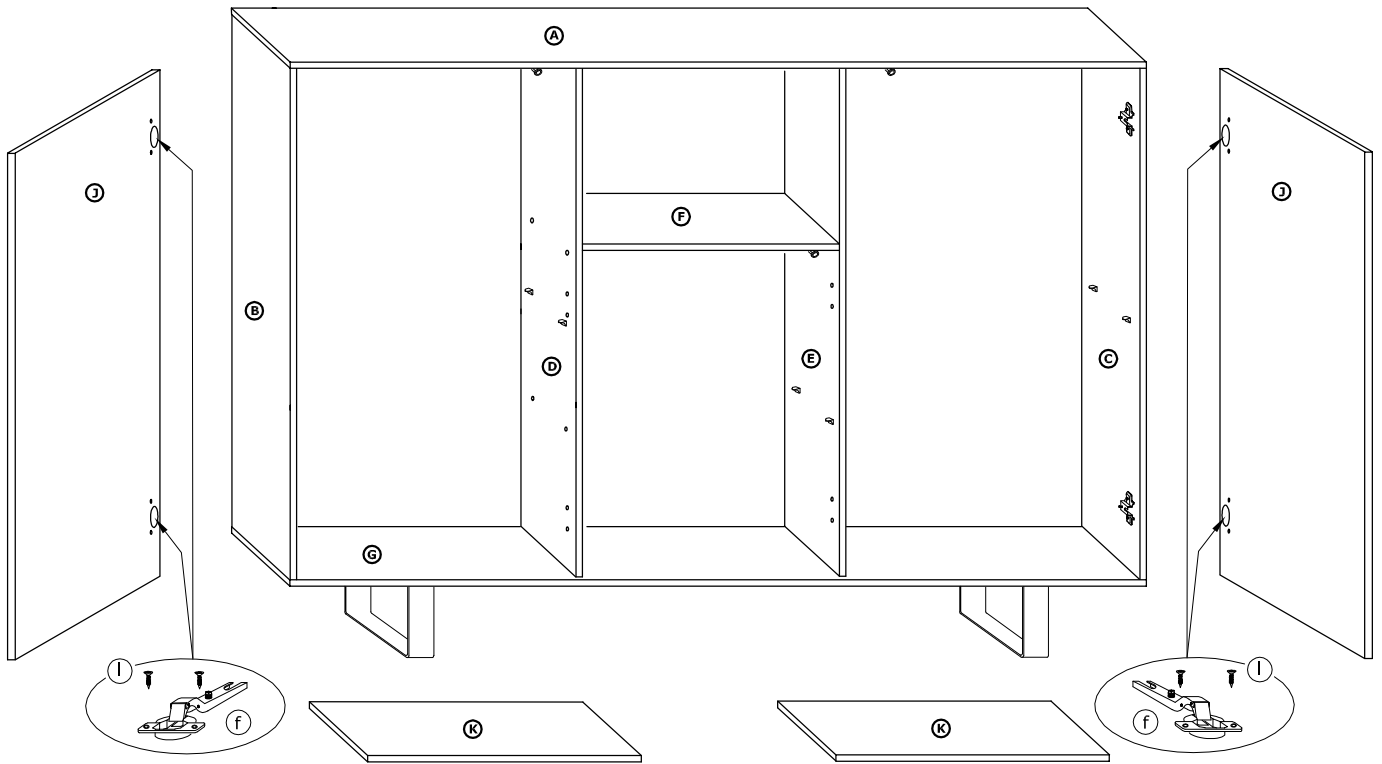
- x 2  

- (i) x 8  
(3,5x16)  

- (l) x 60  

- (m)



7

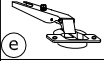
x 4

x 8  
(3,5x16)



8

x 2



x 4  
(3,5x16)

